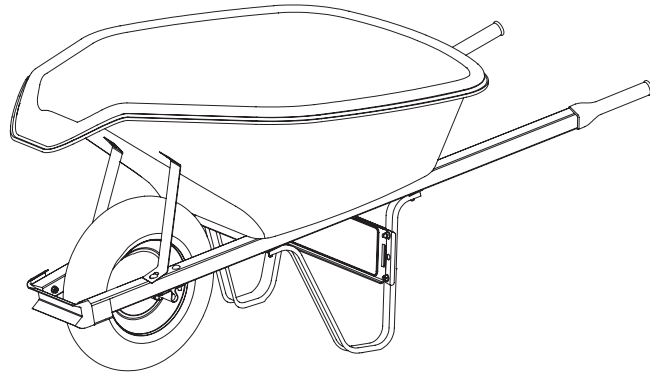


85985-85987

Instruction # / Directive # / Instrucción #

Garant

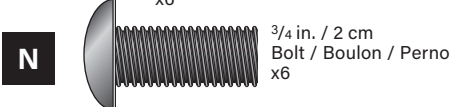
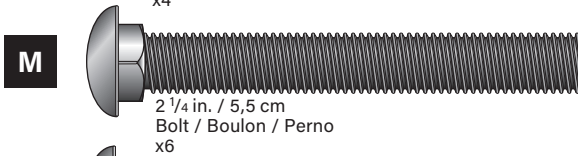
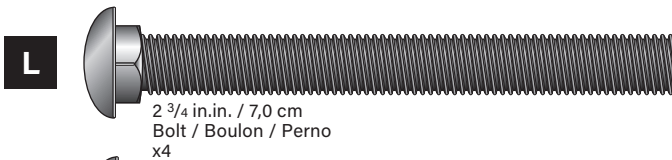
Wheelbarrow Brouette Carretilla



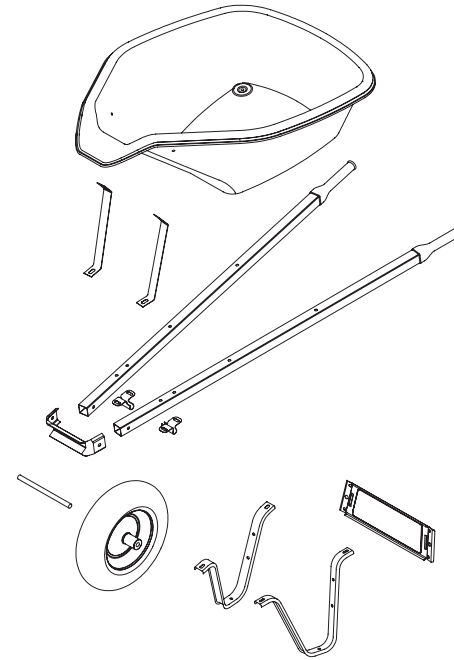
Packaging Contents / Contenu de l'emballage / Contenido del embalaje

A Handle Manche Brazo x2	B Wheel Guard Protecteur de roue Protector de rueda x1	C Tray Cuve Caja x1	D Axle Bracket Support d'essieu Soporte del eje x2	E Axle Essieu Eje x1	F Wheel Roue Rueda x1
G Leg Brace Renfort de patte Refuerzo para pata x1	H Tray Brace Renfort de cuve Refuerzo para caja x2	I Leg Patte Pata x2			

Hardware Content / Quincaillerie incluse / Ferrería incluida



Exploded View / Vue éclatée / Vista esquemática



Read all instructions prior to assembly.
Lire toutes les directives avant de procéder à l'assemblage.
Lea todas las instrucciones antes de proceder con el ensamblaje.

Tools Required / Outils requis / Herramientas requeridas

1/2 in wrench or 1/2 in deep-drive socket. Flat-head screwdriver
Clé de 1/2 po ou douille profonde de 1/2 po. Tournevis plat
Llave de 1/2 pulg. o dado profundo de 1/2 pulg.
Destornillador plano

⚠ WARNING

Tire is not for highway service.
Do not over inflate tire. Maximum tire inflation = 30 psi
Tire changing and/or inflation can be dangerous and should be done only by trained personnel using proper tools.

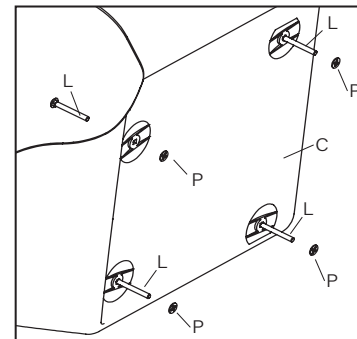
⚠ AVERTISSEMENT

Le pneu n'est pas conçu pour être utilisé sur la route.
Ne pas trop gonfler le pneu. Gonflage maximum de pneu = 30 psi
Le changement et / ou le gonflage des pneus peut être dangereux et devrait être exécuté uniquement par un personnel qualifié, utilisant les outils appropriés.

⚠ ADVERTENCIA

El neumático no está diseñado para ser utilizado en la carretera.
No inflé demasiado el neumático. Inflación máxima del neumático = 30 psi
El cambio y / o la inflación de los neumáticos puede ser peligroso y debe ser ejecutado solamente por personal calificado, utilizando las herramientas apropiadas.

Instructions / Directives / Instrucciones

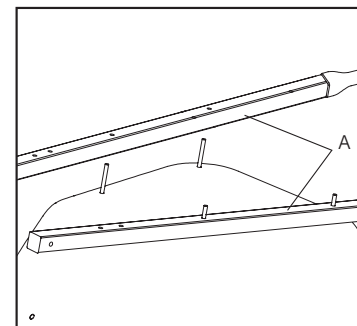


- 1 Push bolts (L) through bottom of tray (C) and retainer clips (P).
Introduisez des boulons (L) à travers la partie inférieure de la cuve (C) et les fixations (P).
Introduzca pernos (L) a través de la parte inferior de la caja (C) y las fijaciones (P).

TIP / CONSEIL / CONSEJO



Be sure to hold the retainer clips against the bottom of the tray as you push the bolts through. They will hold the bolts in place during assembly.
Assurez-vous de maintenir les fixations contre la partie inférieure de la cuve, en introduisant les boulons. Ils maintiendront les boulons en place durant l'assemblage.
Asegúrese de mantener las fijaciones contra la parte inferior de la caja, introduciendo los pernos. Mantendrán los pernos en sus lugares durante el ensamblaje.

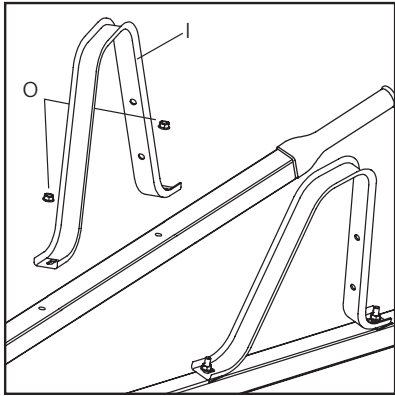


- 2 Turn tray over, place handles (A) over bolts.
Tournez la cuve à l'envers et placez les manches (A) par-dessus les boulons.
Gire la caja al revés y coloque los brazos (A) por encima de los pernos.

TIP / CONSEIL / CONSEJO



Make sure reinforcing rib in middle of each cross brace points toward tray.
Assurez-vous que la rainure renforcée située au milieu de chaque renfort transversal est dirigée vers la cuve.
Asegúrese de que la ranura reforzada que se encuentra en la mitad de cada refuerzo transversal esté dirigida hacia la caja.



3

Make sure the holes in leg (I) are facing the back of the tray and then place leg over bolts and loosely attach to handle with nuts (O). Repeat for other leg.

Assurez-vous que les orifices de la patte (I) sont dirigés vers la partie arrière de la cuve et par la suite, placez la patte par-dessus les boulons et fixez-les au manche sans resserrer à l'aide d'écrous (O). Répétez la même procédure pour fixer l'autre patte.

Asegúrese de que los orificios de la pata (I) estén dirigidos hacia la parte trasera de la caja y después, coloque la pata por encima de los pernos y sin apretarlos, fíjelos sobre el brazo con tuercas (O). Repita el mismo procedimiento para fijar la otra pata.

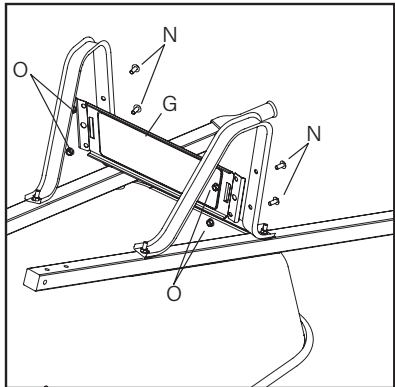
TIP / CONSEIL / CONSEJO



Don't tighten the nuts at this time.

Ne pas resserrer les écrous à ce moment-ci.

No apriete las tuercas en este momento.



4

Place leg brace (G) across back of leg and loosely attach using two bolts (N) and nuts (O). Repeat to attach the other end of the leg brace to other leg.

Placez le renfort de patte (G) sur la partie arrière de la patte et fixez-le en place sans resserrer, à l'aide de deux boulons (N) et écrous (O). Répétez pour fixer l'autre extrémité du renfort de patte à l'autre patte.

Coloque el refuerzo para pata (G) sobre la parte trasera de la pata et fíjelo en su lugar sin apretarlo, con dos pernos (N) y tuercas (O). Repita para fijar el otro extremo del refuerzo para pata sobre la otra pata.

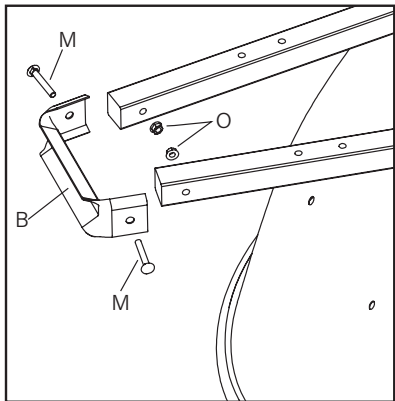
TIP / CONSEIL / CONSEJO



Don't tighten the nuts at this time.

Ne pas resserrer les écrous à ce moment-ci.

No apriete las tuercas en este momento.



5

Use two bolts (M) and two nuts (O) to attach wheelguard (B) to front of handles.

Utilisez deux boulons (M) et deux écrous (O) pour fixer le protecteur de roue (B) à la partie avant des manches.

Utilice dos pernos (M) y dos tuercas (O) para fijar el protector de rueda (B) en la parte delantera de los brazos.

TIP / CONSEIL / CONSEJO



Bolts should point to the inside of the handles. Use a 1/2" wrench or socket to fully tighten wheelguard. Leave the rest of the nuts and bolts loosely fastened.

Les boulons doivent être dirigés vers l'intérieur des manches. Utilisez une clé ou une douille de 1/2 po, pour resserrer complètement le protecteur de roue. Ne pas resserrer tous les autres boulons et écrous.

Debe dirigir los pernos hacia la parte interior de los brazos. Utilice una llave o un dado de 1/2 pulg., para apretar completamente el protector de rueda. No apriete todos los otros pernos y tuercas.

6

Attach axle bracket (D) to bottom of handle using a bolt (M) pushed through the hole closest to tray. Push second bolt (M) through hole in bottom of tray brace (H) then through handle (using hole closest to wheelguard) and finally through axle bracket. Attach loosely with nuts (O).

Fixez le support d'essieu (D) à la partie inférieure du manche à l'aide d'un boulon (M), introduit à travers l'orifice situé le plus près de la cuve. Introduisez un second boulon (M) à travers l'orifice situé à la partie inférieure du renfort de cuve (H), par la suite à travers le manche (par l'orifice situé le plus près du protecteur de roue) et finalement à travers le support d'essieu. Fixez le tout sans resserrer à l'aide d'écrous (O).

Fije el soporte del eje (D) sobre la parte inferior del brazo, utilizando un perno (M), introducido a través del orificio que se encuentra más cercano de la caja. Introduzca un segundo perno (M) a través del orificio que se encuentra en la parte inferior del refuerzo para caja (H), después del brazo (en el orificio colocado más cercano del protector de rueda) y finalmente a través del soporte del eje. Fije todas estas piezas con tuercas (O) sin apretarlas.

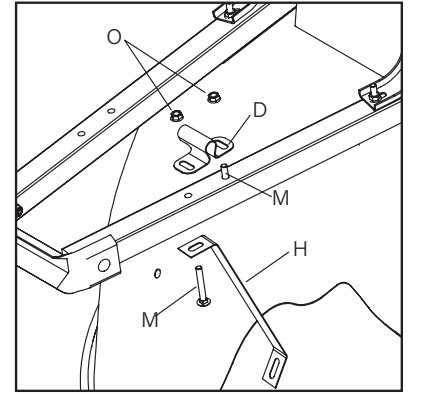
TIP / CONSEIL / CONSEJO



Don't tighten the nuts at this time.

Ne pas resserrer les écrous à ce moment-ci.

No apriete las tuercas en este momento.



7

Slide axle (E) through wheel (F) and then into attached bracket (D). Then slide second axle bracket (D) over other end of axle. Loosely attach second axle bracket and second tray brace to handle. Use bolts (N) and nuts (O) to attach tops of tray braces to tray. **Use a 1/2" wrench or socket to fully tighten all nuts.**

Glissez l'essieu (E) à travers la roue (F) et dans le support déjà fixé et par la suite (D), glissez le second support d'essieu (D) par-dessus l'autre extrémité de l'essieu. Fixez au manche sans resserrer, le second support d'essieu et le second renfort de cuve. Utilisez des boulons (N) et des écrous (O) pour fixer la partie supérieure des renforts de cuve à la cuve. **Utilisez une clé ou une douille de 1/2 po, pour resserrer complètement tous les écrous.**

Deslice el eje (E) a través de la rueda (F) y dentro del soporte ya fijado y después (D), deslice el segundo soporte del eje (D) por encima del otro extremo del eje. Sin apretarlos, fije sobre el brazo, el segundo soporte del eje y el segundo refuerzo para caja. Utilice los pernos (N) y las tuercas (O) para fijar la parte superior de los refuerzos para caja sobre la caja. **Utilice una llave o un dado de 1/2 pulg., para apretar completamente todas las tuercas.**

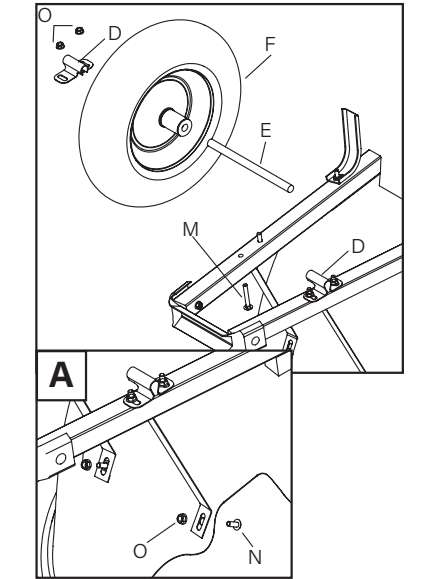
TIP / CONSEIL / CONSEJO



To keep wheel from sliding side to side after assembly, push axle brackets toward each other prior to tightening.

Pour éviter que la roue ne glisse d'un côté à l'autre après l'assemblage, poussez les supports d'essieu l'un vers l'autre avant de resserrer.

Para evitar el movimiento de la rueda de un lado al otro después del ensamblaje, empuje los soportes del eje uno al otro, antes de apretarlos.



+Info

85985



85987

