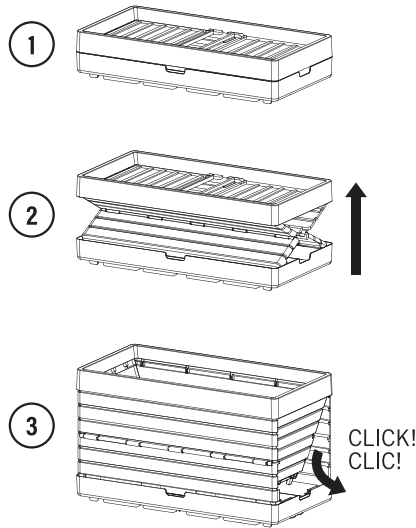




**Step / Étape 1**

Unfold the planter.  
Dépliez votre bac.

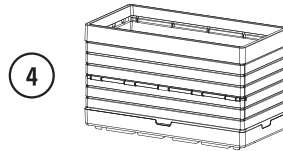


Make sure the front panels are completely unfolded and the side ones well clipped to the base.

Vous devez vous assurer que les panneaux de face sont entièrement dépliés et que ceux du côté bien fixés à la base.

Your planter is now ready to be integrated into your chosen structure design.

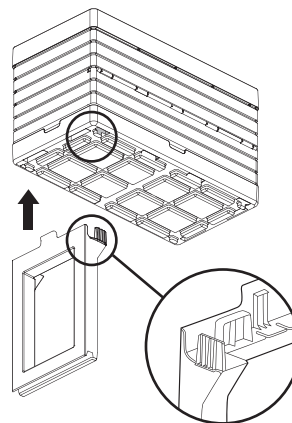
Votre bac est maintenant prêt pour la création de l'ensemble modulaire de votre choix.



**Step / Étape 2**

Insert legs into the bottom of the planter.

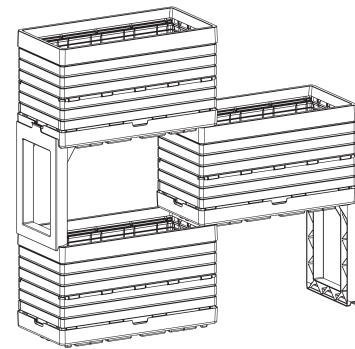
Insérez les pattes sous le bac.



**Step / Étape 3**

Create your own modular structure using the inspiring design ideas provided on the packaging.

Créez votre module parmi nos suggestions sur l'emballage ou laissez aller votre créativité.



Easily stackable.

Les bacs s'empilent facilement.

**Important**

For maximum solidity, your modular structure must be no more than 3 stories high. Your containers must be on a flat surface.

Votre module ne doit pas dépasser 3 étages afin de garantir une stabilité maximale. Votre module doit également être placé sur une surface plane.

**Advice for better results**

To give more oxygen to your roots, we highly recommend adding gravel or charcoal pieces at the bottom of your containers.

This will ensure a better drainage of the water for an improved harvest.

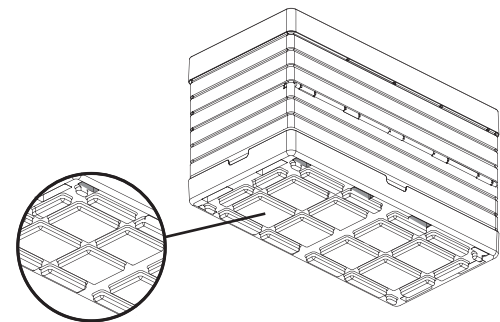
When stacking your containers, choose the right plants for your bottom container: mint, cilantro, parsley, and Swiss chard don't need too much sun.

**Des conseils pour de meilleurs résultats**

Afin de donner le maximum d'oxygène dont vos racines ont besoin, nous vous suggérons fortement d'ajouter au fond de vos bacs du gravier ou des petits morceaux de charbon.

Ceci permettra un meilleur drainage de l'eau et, bien sûr, de meilleures récoltes.

Si vous désirez empiler vos bacs, voici des plants demandant peu d'ensoleillement, idéals pour le bac du dessous : menthe, coriandre, persil et bette à carde.



You can adjust the width of your modular structure by simply selecting the appropriate slot.

Vous pouvez ajuster la largeur de l'ensemble modulaire en choisissant la fente appropriée.